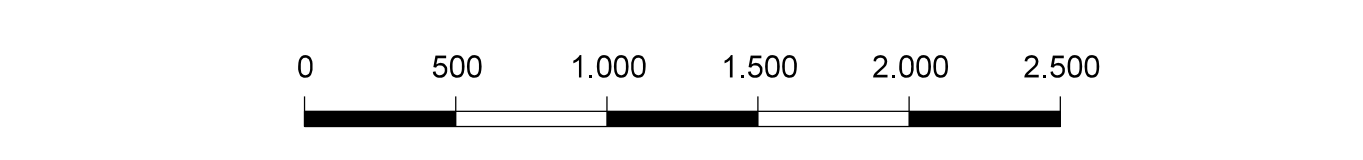
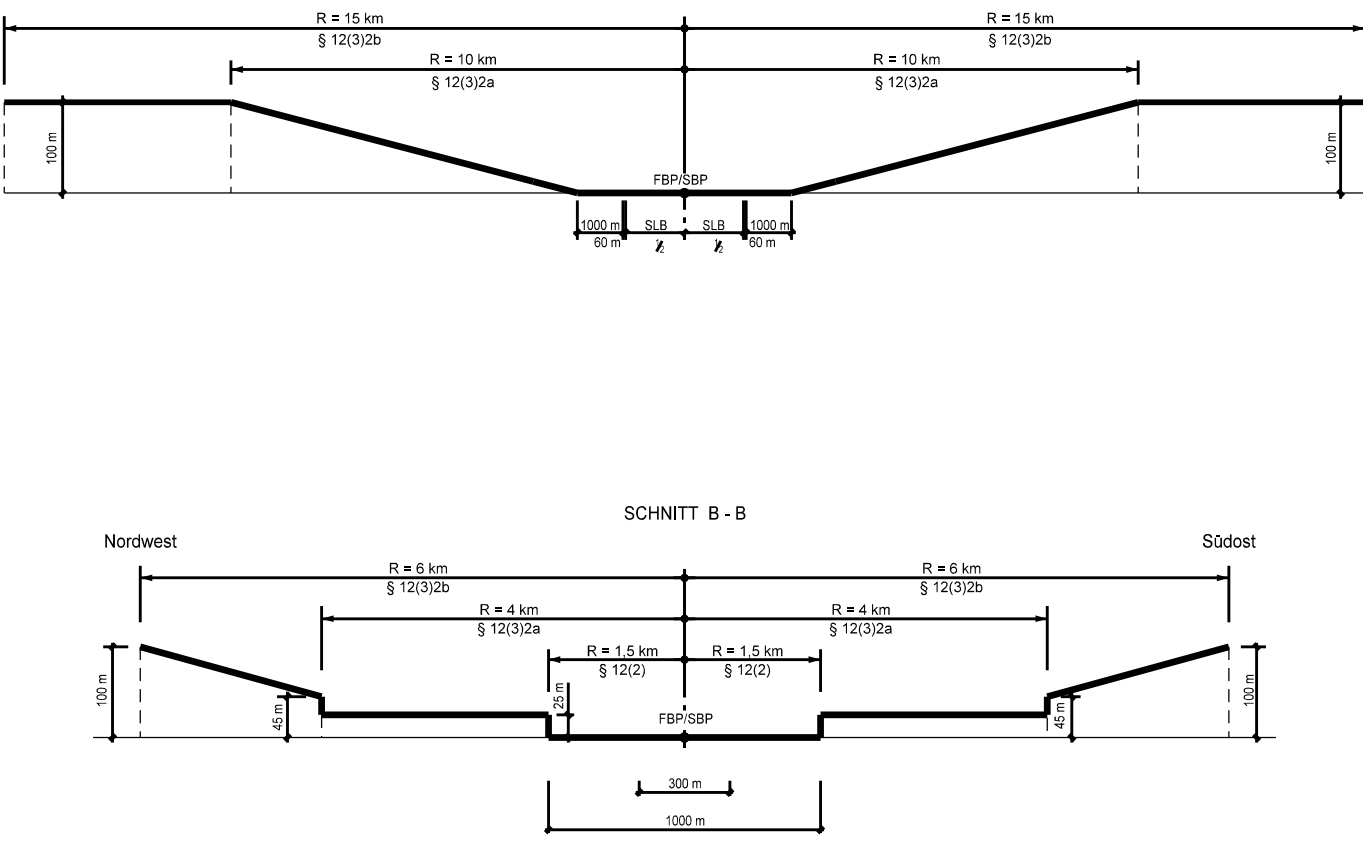
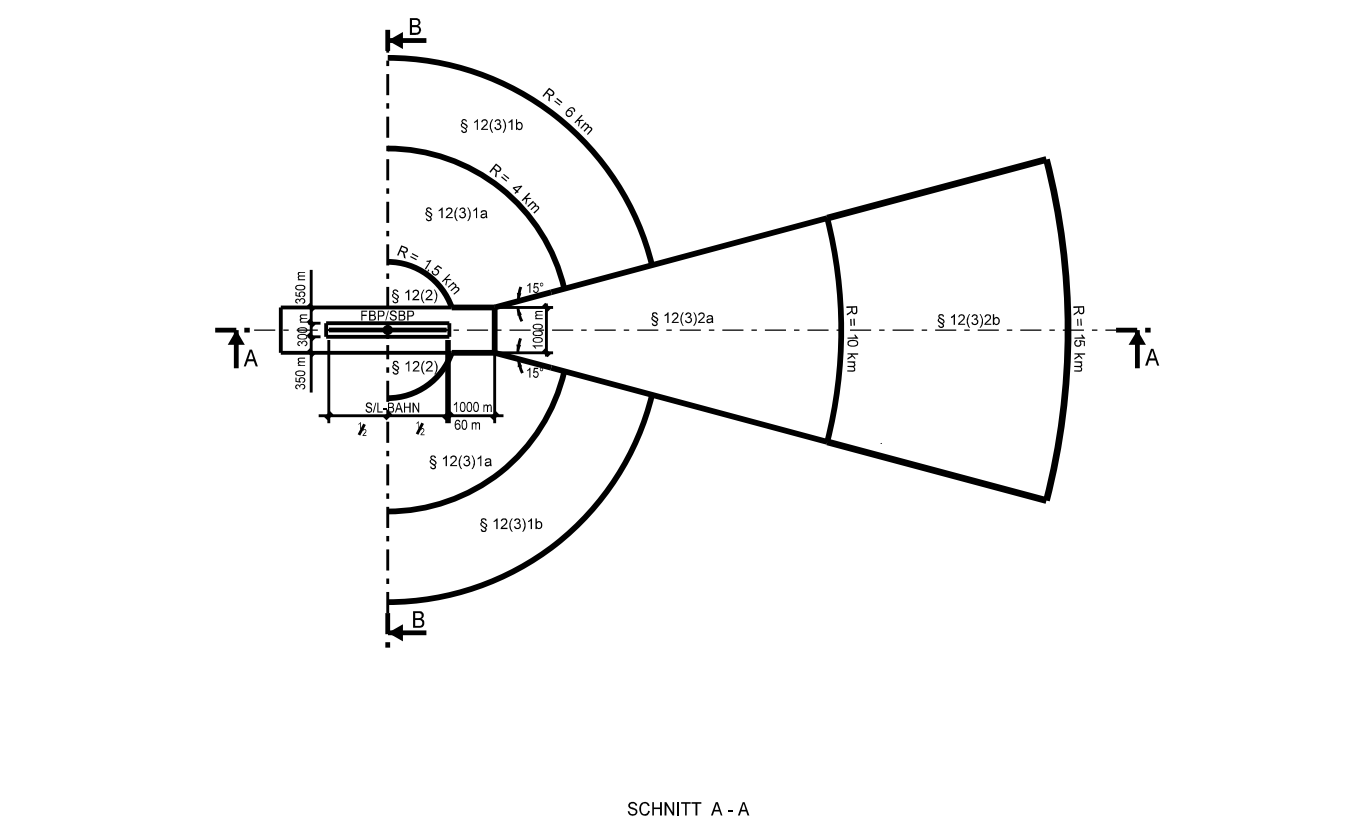


**LEGENDE**

Bauschutzbereich gem. § 12 LuftVG

SCHEMATISCHE DARSTELLUNG  
BAUSCHUTZBEREICH GEM. § 12 LUFTVG



**Dortmund Airport 21**

Planinhalt: <b>Übersichtslageplan Bauschutzbereich, Flugrouten</b>		Gliederung-Nr.: ---
Planverfasser: <b>PROJECT airport</b> <small>Design   Planning   Engineering</small>		Plan-Nr.: ---
Maßstab: 1:25.000	Ausgabe: 30.03.2009	Name: Riese
Index: 00	Gezeichnet: 30.03.2009	Fluss: Riese
Format: DIN A0 lang	Geprüft: 30.03.2009	Mitwurm

PROJECT airport GmbH, Osterstraße 13, 10565 Berlin